



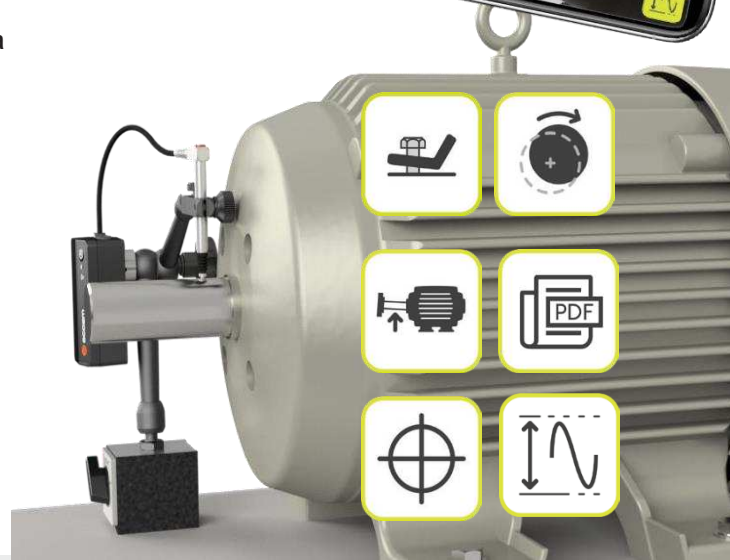
AT-010

# Herramienta de Pre-Alineación

Es una sonda de desplazamiento basada en una aplicación inteligente para una medición segura y confiable en todas las comprobaciones de pre-alineación. La multitud de aplicaciones posibles del AT-010 lo convierte en una herramienta de mantenimiento verdaderamente versátil.

**Sonda basada en una aplicación inteligente para todas las comprobaciones de pre-alineación necesarias.**

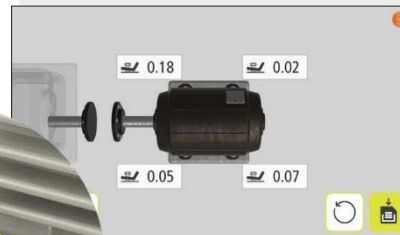
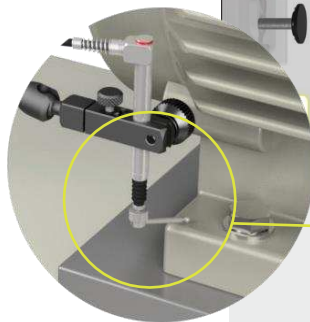
- Pantalla remota de conexión inalámbrica
- Comprobación de descentrado axial y radial en bridas
- Comprobación de movimientos de patas de la máquina (pie cojo)
- Comprobación de las holguras de los cojinetes
- Comprobación de movimientos provocados por tensión de tuberías
- Medición de aumento térmico en carcasas de máquinas
- Montaje excéntrico o inclinado de cubos de acoplamiento
- Comprobación de ejes doblados



## Comprobación suave

**Eliminar el pie cojo es crucial para lograr una alineación de precisión.**

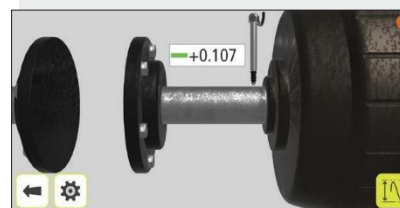
- Mide el movimiento real de cada pie
- Guía clara en pantalla para lograr resultados perfectos
- Los resultados se guardan para su posterior revisión e informe.



## Holgura de cojinetes

**La holgura correcta del rodamiento es importante para lograr buenos resultados de alineación.**

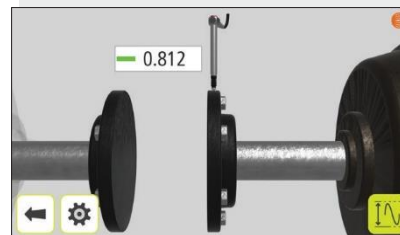
- Comprueba si hay excesiva holgura de cojinetes radial y axialmente
- Detecta el desgaste de los rodamientos
- Resultados guardados para realizar informes



## Run-Out

**Los ejes doblados, o el montaje sesgado o excéntrico de los cubos de acoplamiento pueden causar vibraciones dañinas.**

- Verifica el descentramiento en ejes y acoplamientos con solo una rotación. Configuración en pantalla y guía de medición. Resultados guardados para realizar informes



acoem



## PDF

Crea un informe detallado de las medidas guardadas. Agrega las medidas seleccionadas al informe.

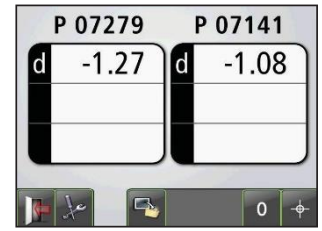
Agrega fotos para aclarar la configuración u otras observaciones. Envía un informe en PDF directamente desde tu dispositivo.



## Pantalla del sensor

- Indicador digital de valores

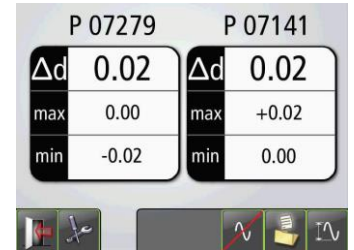
- Mide y registra el movimiento relativo
- Registra la medición del crecimiento térmico o los movimientos de tensión de la tubería
- Se pueden utilizar dos sensores simultáneamente



## Max-Min

Función para medir el desplazamiento c un objeto a un centro de rotación.

- Mide la excentricidad en el eje o cubo de forma radial y axial
- Se pueden conectar dos sensores, es decir, para medir simultáneamente movimientos radiales y axiales
- Los resultados se registran automáticamente durante la rotación



Montaje magnético de la caja de batería

Cable de 400 mm

Ajuste de precisión

Cierre rápido

Pomo de bloqueo progresivo

Brazo con 3 articulaciones

Base magnética (opcional)



## AT-010 En el maletín:

- 1 sensor LVDT
- 1 imán Nd 25x12 M8 Zn
- 1 fuente de alimentación
- 1 cable USB A-Micro,
- 1 soporte de sensor (sin base magnética, opcional)
- 1 punta de sonda ajustable

## Especificaciones Técnicas

- Peso (incluidas todas las piezas estándar): 0,73 kg (1,61 lbs)
- Carcasa, material: plástico ABS
- Temperatura de funcionamiento: 0 a 40 ° C (32 a 104 ° F)
- Peso: 142 g (5,01 oz)
- Dimensiones de unidad de batería: 44 mm x 91 mm x 33 mm (1,7 "x 3,6" x 1,3 ")
- Longitud del cable: 400 mm (15,7")
- Clase de protección de la carcasa: IP 65
- Fuerza de medición: 0,70 N ± 25%
- Repetibilidad: 0,15 µm
- Precisión de medición: ± MAX (5+ | 2 \* K |; | 7 \* K |) µm
- Diámetro, punta de medición: Ø 3 mm (0,12 ") Deriva térmica: 0,25 µm / ° C
- Alcance de comunicación: 10 m (33 pies)
- Tiempo de funcionamiento: 11 horas de funcionamiento continuo.
- Rango de medición: +/- 2,5 mm

Distribuidor para España

**Aline Precisión, S.L.**

info@alineprecision.com

www.alineprecision.com